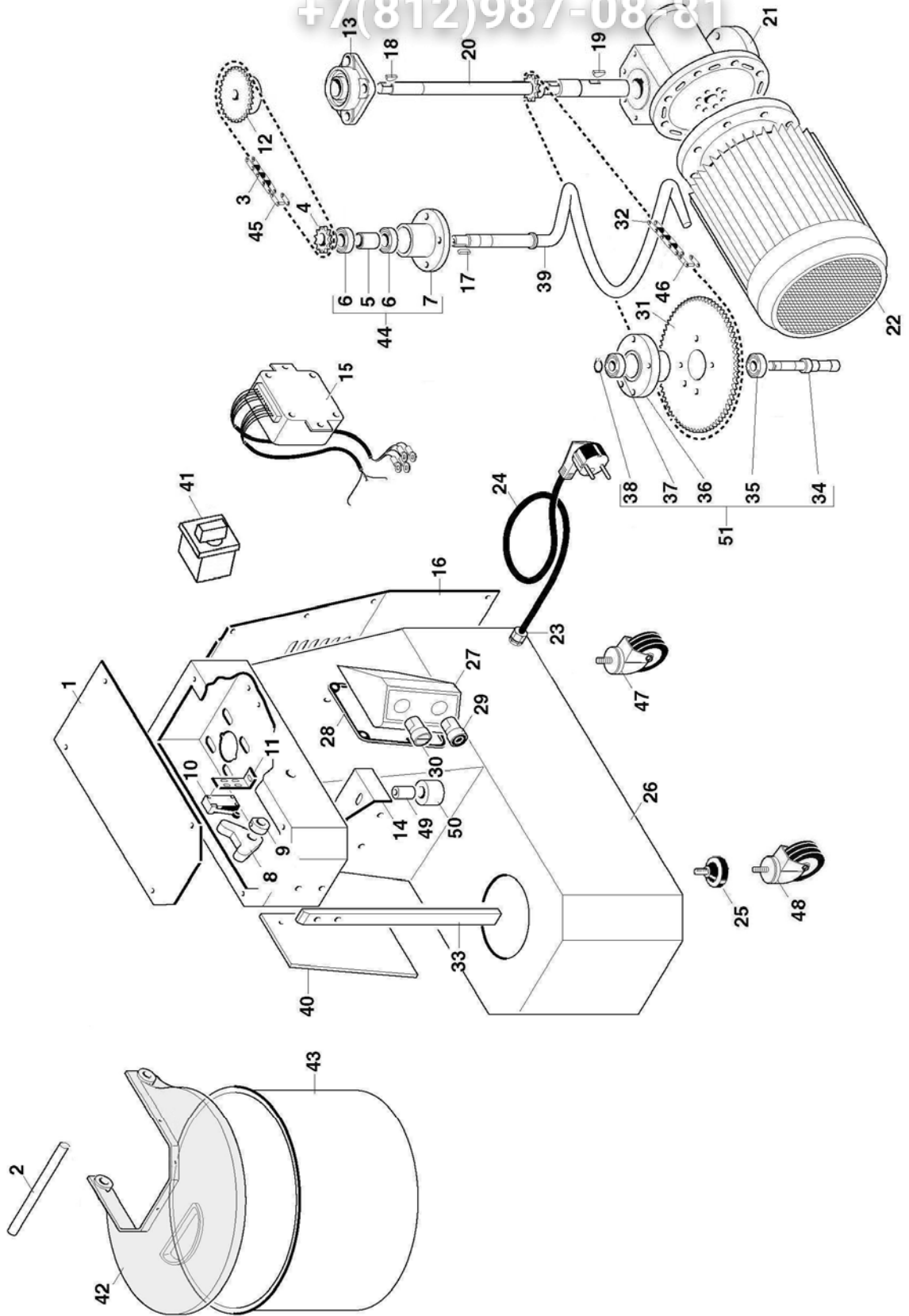


Зип Общепит

vsezip.ru

+7(812)987-08-81

Impastatrice a spirale mod.25-38SN
Spiral kneader mod.25-38SN



IMPASTATRICE A SPIRALE MOD. IM25-38SN SPIRAL KNEADER MOD. IM25-38SN

Rif No	Codice Code	Caratteristiche Characteristics	Descrizione Description
1	SL3334	(25)	Coperchio Cover
1	SL0062	(38)	Coperchio Cover
2	SL0076		Perno Pivot
3	SL3363	☺ 1/2"x5/16" (25)	Catena Chain
3	SL0079	☺ 1/2"x5/16" (38)	Catena Chain
4	SL3265	1/2"x5/16" Z=15	Pignone Pinion
5	SL3264		Distanziale Spacer
6	SL0233	6205 2RS	Cuscinetto Bearing
7	SL3261		Supporto Support
8	SL0035		Battuta Stop
9	SL0036		Camma Cam
10	SL0885	☺	Microinterruttore Microswitch
11	SL0397		Staffa Bracket
12	SL0084	1/2"x5/16" Z=29	Pignone Pinion
13	SL0086	UCF205	Supporto Support
14	SL2604	(25)	Staffa Bracket
14	SL2605	(38)	Staffa Bracket
15	SA1210	☺ 400V/3Ph/50Hz	Impianto elettrico Electric installation
15	SA1220	☺ 230V/1Ph/50Hz	Impianto elettrico Electric installation
16	SL3367	(25)	Coperchio Cover
16	SL2849	(38)	Coperchio Cover
17	SL2057	8x7x20	Linguetta Key
18	SL1056	6x6x25	Linguetta Key
19	SL3410	8x7x40	Linguetta Key
20	SA1020		Albero Shaft
20	SA1021	26/02/07 f.p.(*) (38)	Albero Shaft
21	SL3338		Riduttore Gear box
22	SL3311	400V/3Ph/50Hz	Motore Motor
22	SL3214	230V/1Ph/50Hz	Motore Motor
22	SL3315	400V/3Ph/50Hz 2speed	Motore Motor
23	SL1668	PG11	Pressacavo Cable clamp
24	SL1841	3Ph+Gnd	Cavo elettrico Electric cable
24	SL1671	1Ph+N+Gnd	Cavo elettrico Electric cable
25	SL3361	☺	Piedino Foot
26	SL3331	(25)	Base Base
26	SL3356	(38)	Base Base
27	SL0937		Scatola Box
28	SL0396		Guarnizione Gasket
29	SL0807	☺ Stop	Pulsante Push button
30	SL1049	☺ Start	Pulsante Push button
31	SL0100	3/8"x7/32" Z=85	Corona Crown
32	SL0102	☺ 3/8"x7/32"	Catena Chain
33	SL0071		Asta Rod
34	SL0072		Albero Shaft
35	SL0073	6004 ZZ	Cuscinetto Bearing
36	SL0074		Supporto Support
37	SL0103	3204	Cuscinetto Bearing
38	SL0075	ø20	Seeger Seeger
39	SA1030	☺	Spirale Spiral
40	SL2639	(25)	Protezione Protection
40	SL2640	(38)	Protezione Protection
41	SL2743	2 speed	Commutatore di velocità Speed changeover switch
42	SA1006	☺ (25)	Coperchio Cover
42	SA1007	☺ (38)	Coperchio Cover
43	SL0067	(25)	Pentola Pan
43	SL0068	(38)	Pentola Pan
44	SA1029	☺ Assembly	Supporto Support
45	SL1632	☺ 1/2"x5/16"	Giunto Joint
46	SL1629	☺ 3/8"x7/32"	Giunto Joint
47	SL3482	ø95 M10x30	Ruota fissa Fixed wheel
48	SL3483	ø95 M10x30	Ruota girevole Revolving wheel
49	SL1090		Distanziale Spacer
50	SL2655	☺	Ruota Wheel
51	SA1800	☺ Assembly	Supporto Support

(*): fuori produzione / out of production

☺ : ricambio consigliato / spare part suggested